

- | | |
|--|---|
| 1. Herausgeber/Publisher/Éditeur/
Uitgever/Edi tor/Editore: | REMIS GmbH
Mathias-Brüggen-Str. 67-69
D - 50829 Köln |
| 2. Belegnummer/Document number/Número du
document/Bewijsnummer/Número del docu-
mento/Numero di documento: | MA REMIflair
10001054
Original operating instructions |
| 3. Ausgabedatum/Issue date/Date de édition/
Fecha de edición/Data di edizione: | 04.02.2014 |
| 4. Copyright: | © 2014 by REMIS GmbH |

D

Diese Dokumentation ist einschließlich all ihrer Teile durch Copyright geschützt. Jede Nutzung oder Änderung außerhalb der strikten Grenzen des Copyright-Gesetzes ohne Genehmigung der REMIS GmbH ist untersagt und erfüllt den Straftatbestand.

Diese Erklärung gilt für das Kopieren, die Übersetzung, Mikroverfilmung sowie die Speicherung und Verarbeitung in elektronischen Systemen. Technische Änderungen vorbehalten.

US/GB

This documentation including all its parts is protected by copyright. Any usage or modification outside the strict limits of copyright law without permission from REMIS GmbH is not allowed and is an offence.

This statement applies to copying, translation, microfilming as well as storage and processing in electronic systems. We reserve the right to make technical changes.

F

Cette documentation, y compris tous ses éléments, est protégée par les droits d'auteur. Toute utilisation ou modification situées en dehors des limites strictes de la loi sur les droits d'auteur sont interdites sans l'autorisation de REMIS GmbH et constituent un acte délictueux.

Cette déclaration est applicable à la copie, à la traduction, à la mise sur microfilms ainsi qu'à la mémorisation et au traitement dans des systèmes électroniques. Sous réserve de modifications techniques.

**Montageanleitung zum
nachträglichen Einbau**

**Fitting instructions
for retrofit**

**Instruction de Montage pour
deuxième monte**

D

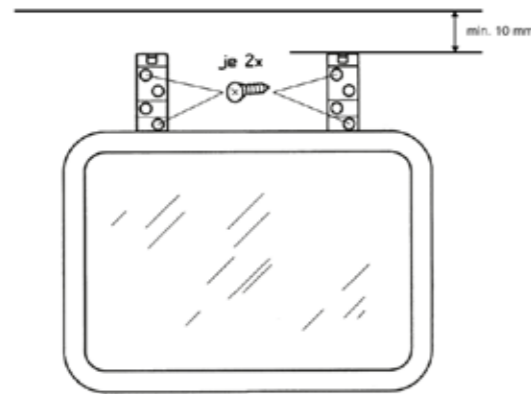
US/GB

F

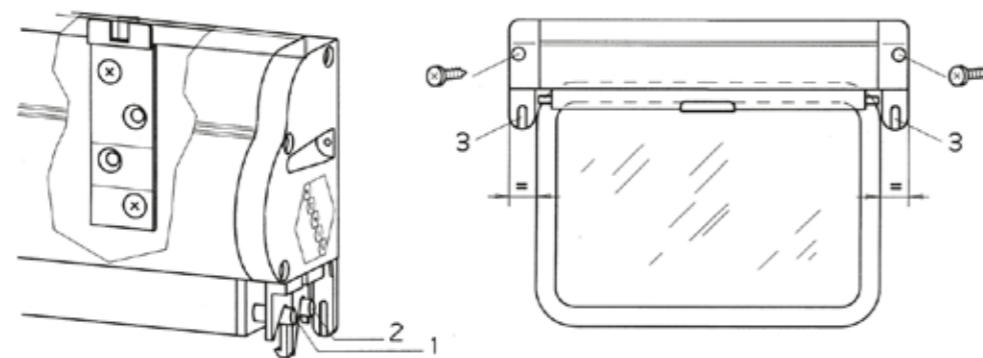


REMI FLAIR

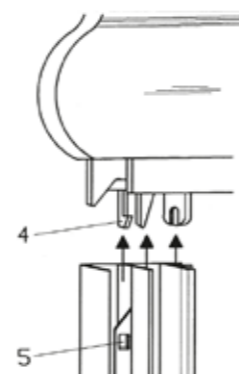
- 1** Die Kassettenhalter über dem Fenstergummi in der Wand verschrauben. Hierzu die mitgelieferten Senkkopfschrauben verwenden. Kassettenhalter können bei Bedarf gekürzt werden, um die Rollokassette tiefer zu positionieren.
- Screw support brackets at equal distances from top center of window using the countersunk head screws supplied. The brackets have 'snap' lines to reduce their height if required.
- Fixer les portes-cassettes au-dessus du joint caoutchouc utilisant les boulons à tête conique fournis. Si nécessaire, les portes-cassettes peuvent être raccourcis pour positionner la cassette plus bas.



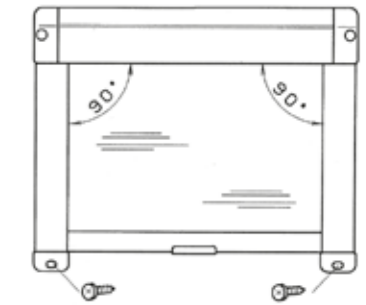
- 2** Die Rollokassette erst in die Kassettenhalter einhängen - darauf achten, daß die Unterleisten mit den Bolzen (1+2) auf beiden Seiten in den Aufnahmen der Rollokassette sitzen. Jetzt rechts und links zum Fenstergummi ausrichten und festschrauben. Alternative Anschraubmöglichkeit durch die Lasche (3), wenn ein Verschrauben durch die oberen Anschraublöcher nicht möglich ist.
- Clip rear of cassette onto both brackets and make sure that the crossbar end inserts (1+2) are positioned in their retainers of the cassette. Locate cassette centrally and screw to wall. Optional screwing possible through bracket (3) if upper screw holes cannot be used.
- D'abord accrochez la cassette dans les portes-cassettes, faisant attention que les barres de charges avec les chevilles (1+2) soient bien placées dans les encoches de la cassette. Centrez la cassette et fixez les vis. Alternativement vous pouvez aussi fixer les vis par les colliers (3) si le vissage par les trous au-dessus n'est pas possible.



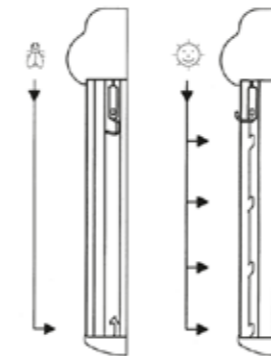
- 3** Die linke Führung in das linke Ende der Rollokassette einschieben, bis der Haken (4) in die rechteckige Stanzung (5) der Führung einrastet. Mit der rechten Führung in gleicher Weise verfahren.
- Take left hand lateral guide and push it upwards into cassette until hook (4) engages into rectangular hole (5) located at the top of lateral guide. Repeat for right hand lateral guide.
- Enfilez le guide lateral gauche dans le bout gauche de la cassette jusqu'à ce que le crochet (4) s'enclenche dans le trou rectangulaire (5) du guide. Répétez l'opération avec le guide lateral droit.



- 4** Die Führungen rechtwinklig zur Kassette ausrichten. Zur Absicherung der Funktion den Sonnenschutz unten in der letzten Stanzung einhaken. Jetzt die Führungen gegen die Unterleiste schieben. Sonnenschutz muß plan liegen. Führung je 1.5 - 2 mm von der Leiste abrücken, festhalten und festschrauben. Einhakfunktion von Sonnenschutz und Fliegenschutz überprüfen, ggf. Führungen neu ausrichten.
- Align both lateral guides at right angles to cassette. To ensure smooth operation pull down the sunscreen and locate it in the bottom 'cut out' within the lateral guide. Position lateral guides towards crossbar. Sunscreen must be smooth so that no 'creases' form. Allow 1.5 - 2 mm movement of crossbar from side to side and fix screws. Check operation and hooking of blinds - readjust if necessary.
- Montez les guides latéraux perpendiculairement à la cassette. Pour assurer la fonction accrochez le store d'occultation en bas dans la dernière encoche. Poussez les guides vers la barre de charge - le store d'occultation doit être plein et sans plis. Ecartez les guides 1.5 - 2 mm à chaque côté avant les visser. Vérifiez la fonction d'accrochage des deux stores et alignez-les de nouveau si nécessaire.



Bedienungsanleitung Operating Instructions Mode d'emploi



FUNKTION: Zum Schließen Fliegenschutz ganz nach unten ziehen und leicht zum Fenster drücken, bis Unterleiste einrastet. Zum Öffnen Griff nach unten drücken und leicht auf sich zu ziehen, bis Unterleiste aushakt. Rollo rollt sich durch die Spannung automatisch auf - den Griff dabei festhalten. Sonnenschutz ebenso, jedoch mehrere Rastmöglichkeiten.

OPERATION: Pull flyscreen fully down to bottom position and push gently toward window until crossbar 'hooks' in. To release blind push handle downwards then pull it gently toward you until crossbar is 'unhooked' then, still holding the handle allow tension in blind to raise the blind upwards into cassette. Repeat with sunscreen, except this can be hooked into various stop points.

FONCTIONNEMENT: Tirez la moustiquaire en bas et poussez la poignée doucement en arrière jusque la barre de charge s'enclenche. Pour ouvrir poussez la poignée en bas et tirez-la doucement vers vous-même jusque la barre de charge décroche. Le store s'enroule par la tension - ne lâchez pas la poignée. Répétez l'opération avec l'occultation - plusieurs encoches pour la hauteur désirée.

ACHTUNG: Um Beschädigungen zu vermeiden, Rollo NICHT hochschnellen lassen.

ATTENTION: DO NOT allow the blinds to "whiplash" upwards in order to avoid any damage to the blind system.

ATTENTION: Afin d'éviter les endommagements ne laissez pas remonter les stores brusquement.

NACHSPANNEN: Rollospannfedern können mittels Schraubenzieher nachgespannt werden. Schraubenzieher einstecken und 1-2 Umdrehungen im Uhrzeigersinn ausführen. Spannung prüfen, Vorgang ggf. wiederholen, jedoch nicht überspannen.

RETENSIONING: Locate screwdriver into spring tension clip, then rotate screwdriver clockwise 1-2 turns. Check tension and if necessary repeat above - DO NOT over-tension.

RETENDRE: Les ressorts de tension peuvent être retendus à l'aide d'un tournevis. Faites 1-2 rotations en sens horaire, vérifiez la tension et répétez l'opération si nécessaire. Ne mettez pas trop de tension.

REINIGUNG: Feuchtes Tuch mit handelsüblichem Haushaltsreiniger ohne Löse- oder Schleifmittel verwenden.

CLEANING: Use damp cloth with commercially available cleaner that does not contain solvents or abrasives.

NETTOYAGE: Utilisez un chiffon mouillé et du détergent d'usage sans solvants et abrasifs.

HINWEIS: Die Rollos sollten während der Fahrt und über einen längeren Zeitraum (mehrere Wochen) nicht geschlossen sein.

PLEASE NOTE: Do not tow caravan with blinds in the down position and do not leave blinds closed over a longer period (several weeks).

AVERTISSEMENT: Les stores ne doivent pas être fermés pendant le voyage ou pendant une période prolongée (plusieurs semaines).

Technische Änderungen vorbehalten